

SAFETY PRECAUTION:

- To reduce the risk of death, personal injury or property damage from fire, electric shock, falling parts, cuts/abrasions, and other hazards read all warnings and instructions included with and on the fixture box and all fixture labels.
- Before installing, servicing, or performing routine maintenance upon this equipment, follow these general precautions.
- Commercial installation, service and maintenance of luminaires should be performed by a qualified licensed electrician.
- For The installation: If you are unsure about the installation or maintenance of the luminaires, consult a qualified licensed electrician and check your local electrical code.
- To prevent wiring damage or abrasion, do not expose wiring to edges of sheet metal or other sharp objects.
- Do not make or alter any open holes in an enclosure of wiring or electrical components during kit installation.

WARNING: RISK OF FIRE OR ELECTRICAL SHOCK

- Turn off electrical power at fuse or circuit breaker box before wiring fixture to the power supply.
- Turn off the power when you perform any maintenance.
- Verify that supply voltage is correct by comparing it with the luminaire label information.
- Make all electrical and grounded connections in accordance with the National Electrical Code and any applicable local code requirements.
- All wiring connections should be capped with UL approved wire connectors.

CAUTION: RISK OF INJURY

- Avoid direct eye exposure to the light source while it is on.
- Account for small parts and destroy packing material, as these may be hazardous to children.

SUITABLE FOR WET LOCATION

INSTALLATION:

ALWAYS TURN OFF THE POWER SUPPLY FROM MAIN CIRCUIT BREAKER FIRST!

1. Locate drill holes for mounting brackets shown in figure 1. Use hardware found in hardware kit.
Mount bracket to surface.
2. Pre-attached lens buckles to housing
3. Detach LED tray from fixture as shown in figure 2.
4. Attach body to mounting clips as shown in figure 3.
5. Locate tether when opening to install fixture body as shown in figure 4.
6. Snap connect tether to gear tray before making electrical connection as shown in figure 5.
7. Connect power to driver. Follow General Wiring Diagram on page 2 for reference. Make sure the power supply is disconnected before installing.
8. Reattach LED tray to fixture by reversing step 2.
9. Install lens as shown in figure 6. Use the buckles provided in hardware kit to securely attach lens to body fixture
10. Restore power.

INSTALLATION CONTINUED:

Figure 1



Figure 2

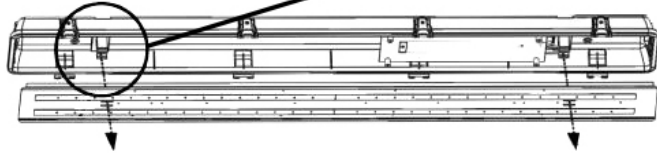
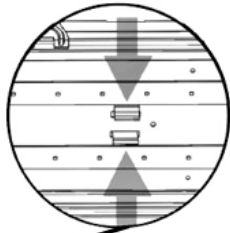


Figure 3



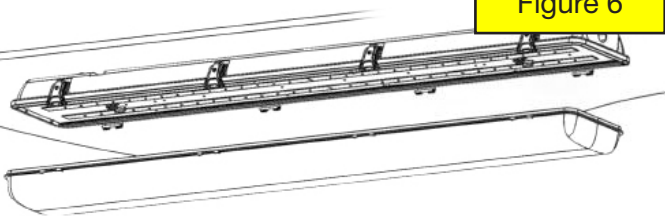
Figure 4



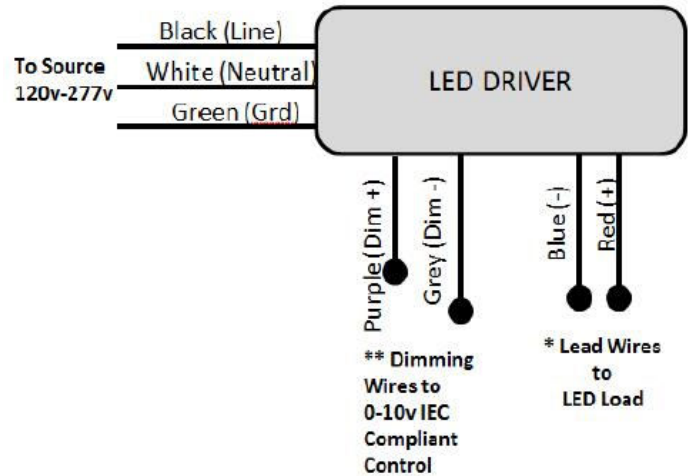
Figure 5



Figure 6



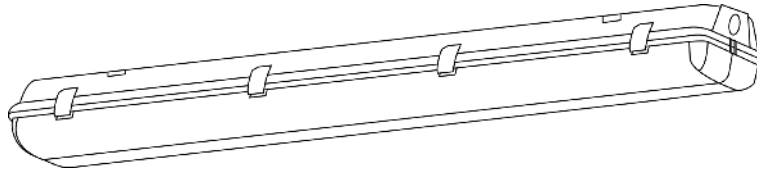
GENERAL WIRING DIAGRAM



Power limited circuit wiring= 120-277V AC Wire
 Branch limited circuit wiring= 0-10V Dimming Wire
 Luminaires designed for the field installation of power limited circuits shall be provided with a means of segregating or separating the field-installed power limited circuit wiring from the branch circuit wiring within the luminaire.

Power limited circuit wiring and the branch circuit wiring in the same wiring compartment shall be permanently separated a minimum 6.4 mm (0.250 in) by:

- (a) separate entries for field-installed branch circuit wiring and power limited wiring, and
- (b) reliable routing of the conductors within the luminaire;
- or
- (c) barriers that comply with Clauses 6.17.2.3 and 6.17.2.4.



PRECAUCIONES DE SEGURIDAD:

- Para reducir el riesgo de muerte, lesiones personales o daño a la propiedad en caso de incendio, choque eléctrico, caída de partes, corte/abrasión, y otros peligros, lea todas las advertencias e instrucciones incluidas con y sobre la luminaria y todas las etiquetas de la luminaria.
- Antes de realizar la instalación, servicio o mantenimiento de rutina en este equipo, siga las precauciones generales. La instalación comercial, el servicio y mantenimiento de las luminarias debe ser hecho por un electricista certificado.
- Para la instalación: si no está seguro sobre la instalación o mantenimiento de las luminarias, consulte a un electricista cualificado y verifique el código eléctrico local.
- Para prevenir daños de cableado o abrasión, no exponga el cableado a los bordes de hojas metálicas u otros objetos punzantes.
- No altere ningún agujero abierto en la caja de cableado o los componentes eléctricos durante la instalación del kit.

ADVERTENCIA: RIESGO DE INCENDIO O CHOQUE ELÉCTRICO

- Apague la fuente de energía eléctrica en el fusible o caja de fusibles antes de conectar la luminaria a la fuente de energía eléctrica.
- Apague la energía cuando realice mantenimiento.
- Verifique que el voltaje de suministro está correcto en comparación con la información de la etiqueta de la luminaria.
- Haz todas las conexiones eléctricas y a tierra de acuerdo con el Código Eléctrico Nacional y siguiendo cualquier requerimiento del código local aplicable.
- Todas las conexiones de cableado deberán ser cubiertas con conectores aprobados por la UL.

PRECAUCIÓN: RIESGO DE LESIÓN

- Evite la exposición directa a los ojos de la fuente de luz cuando esté en funcionamiento.
- Contabilice las partes pequeñas y destruya el material de empaçado, ya que puede ser peligroso para los niños.

CONVENIENTE PARA LA UBICACIÓN MOJADA

INSTALACIÓN:

SIEMPRE DESCONECTE EL SUMINISTRO DE ENERGÍA ANTES DE LA INSTALACIÓN!

1. Localiza los huecos para el montaje del soporte de la manera indicada en la figura 1. Usa la herramienta encontrada en el kit de herramientas. Monta el soporte sobre la superficie.
2. Ajusta previamente las hebillas de los lentes al armazón.
3. Separa la bandeja led de la luminaria como se muestra en la figura 2.
4. Fija el cuerpo al clip de montaje como se muestra en la figura 3.
5. Sitúe la atadura cuando esté abierta para instalar el cuerpo de la luminaria como se muestra en la figura 4.
6. Conecte la atadura a la bandeja antes de hacer la conexión eléctrica como se muestra en la figura 5.
7. Conecte la energía eléctrica al driver. Siga el diagrama de cableado general mostrado en la página 2 como referencia. Asegúrese de que el suministro de energía está desconectado antes de la instalación.
8. Fije de nuevo la bandeja LED a la luminaria.
9. Instale los lentes mostrados en la figura 6. Use las hebillas provistas en el kit de herramientas para asegurar los lentes al cuerpo de la luminaria.
10. Conecte de nuevo la energía eléctrica.

INSTALACIÓN CONTINUÓ:

Figura 1



Figura 2

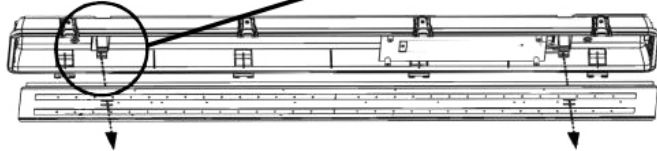
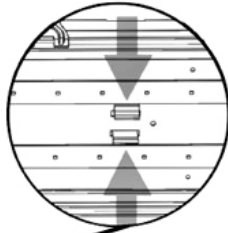


Figura 3



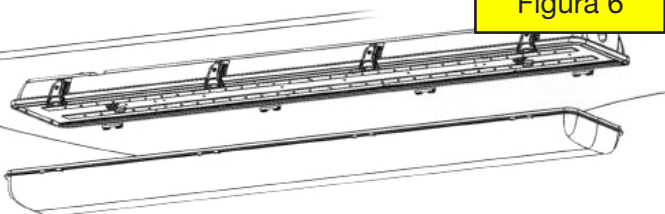
Figura 4



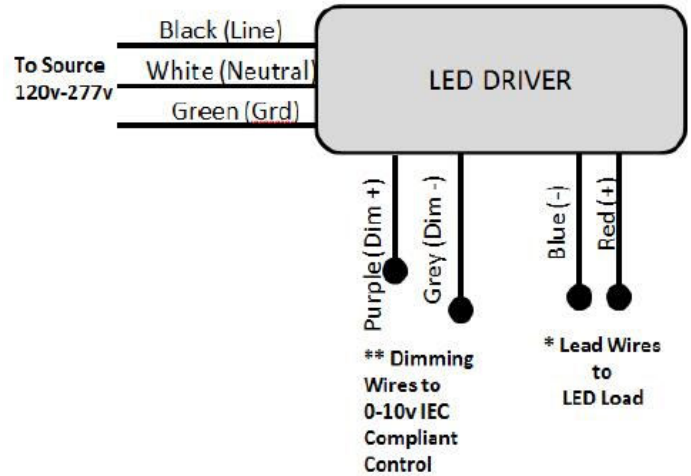
Figura 5



Figura 6



GENERAL DIAGRAMA DE CABLEADO



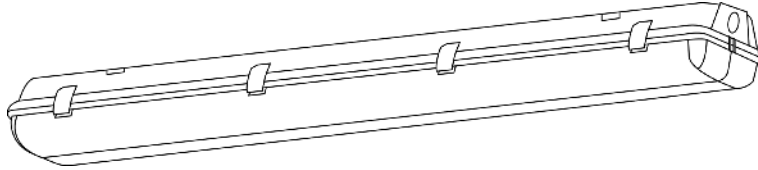
Cableado de circuito con energía eléctrica limitada= cableado 120-277V AC

Cableado de circuito derivado limitado = 0-10V cable de variador de luz

Las luminarias diseñadas para la instalación de circuitos con energía eléctrica limitada deberán ser provistas con un medio de segregación o separación del cableado de circuito de energía eléctrica limitada del cableado de circuito derivado dentro de la luminaria.

El cableado de circuito de energía eléctrica limitada en el mismo compartimento de cableado que el circuito derivado debe ser separado de manera permanente en un mínimo de 6.4mm (0.250 pulgadas) por:

- entradas separadas para el cableado del circuito derivado y el cableado de energía eléctrica limitada, y
- una ruta confiable de conductores dentro de la luminaria; o
- barreras que cumpla con las Clausulas 6.17.2.3 y 6.17.2.4.



MESURES DE SÉCURITÉ :

- Pour réduire le risque de décès, de blessures ou de dommages matériels par incendie, choc électrique, chute de pièces, coupures / abrasions, et d'autres risques, lisez tous les avertissements et les instructions fournies avec et sur de la boîte de luminaire et toutes les étiquettes des luminaires.
- Avant l'installation, l'entretien, ou d'effectuer l'entretien de routine sur cet équipement, suivre ces précautions générales.
- L'installation, le service et l'entretien de luminaires commerciaux doivent être effectués par un électricien certifié qualifié.
- Pour l'installation: Si vous n'êtes pas sûr de l'installation ou de la maintenance des appareils, consultez avec un électricien qualifié et vérifiez votre code électrique local. Pour prévenir les dommages du câblage ou abrasion, ne pas exposer le câblage aux bords de feuilles de métal ou d'autres objets pointus.
- Ne modifiez pas les trous ouverts dans un boîtier de câblage ou les composants électriques lors de l'installation du kit.

AVERTISSEMENT: RISQUE D'INCENDIE OU DE CHOC ELECTRIQUE

- Coupez l'alimentation électrique au fusible ou au circuit boîte de disjoncteur avant de connecter le luminaire à l'alimentation électrique.
- Coupez l'alimentation lorsque vous effectuez l'entretien.
- Vérifiez que voltage d'alimentation est correcte en la comparant avec l'étiquette des informations de luminaire.
- Faites toutes les connexions électriques et mise à terre en conformité avec le Code National de L'électricité et toutes les codes locales en vigueur.
- Toutes les connexions doivent être coiffées avec des connecteurs approuvés UL.

ATTENTION: RISQUE DE BLESSURES

- Évitez le contact oculaire direct à la source de lumière lorsqu'il est en marche.
- Comptabilisez les petites pièces et détruisez le matériel d'emballage, car ils peuvent être dangereux pour les enfants.

CONVIENT POUR L'EMPLACEMENT HUMIDE

INSTALLATION:

COUPEZ LE COURANT DU DISJONCTEUR PRINCIPAL AVANT DE L'INSTALLATION!

1. Localisez les trous pour les supports indiqués dans la figure 1. Utilisez le matériel trouvé dans le kit de matériel de montage. Montez le support à la surface.
2. Pré-joins les boucles de la lentille au boîtier
3. Détachez le plateau de LED du luminaire comme le montre la figure 2.
4. Fixez aux clips de fixation comme le montre la figure 3.
5. Localisez la laisse pour installer le corps du luminaire comme le montre la figure 4.
6. Connectez au le plateau avant de faire la connexion électrique comme dans la figure 5.
7. Connectez l'alimentation électrique au driver. Suivez le schéma général de câblage à la page 2 pour référence. Assurez-vous que l'alimentation électrique est coupée avant l'installation.
8. Fixez le plateau du LED au luminaire.
9. Installez la lentille comme indiqué sur la figure 6. Utilisez les boucles fournies dans le kit de matériel pour fixer solidement la lentille au luminaire.
10. Rétablir l'alimentation électrique.

L'INSTALLATION A CONTINUÉ:

Figure 1



Figure 2

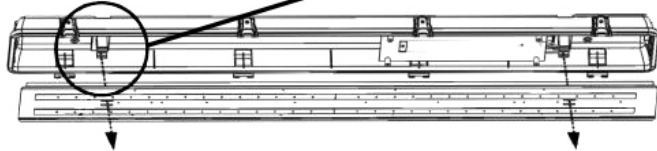
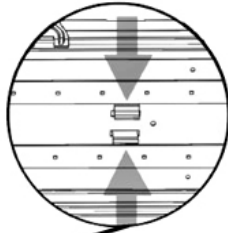


Figure 3



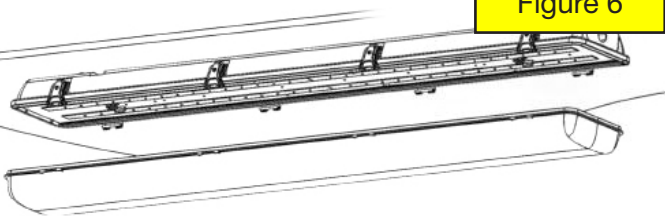
Figure 4



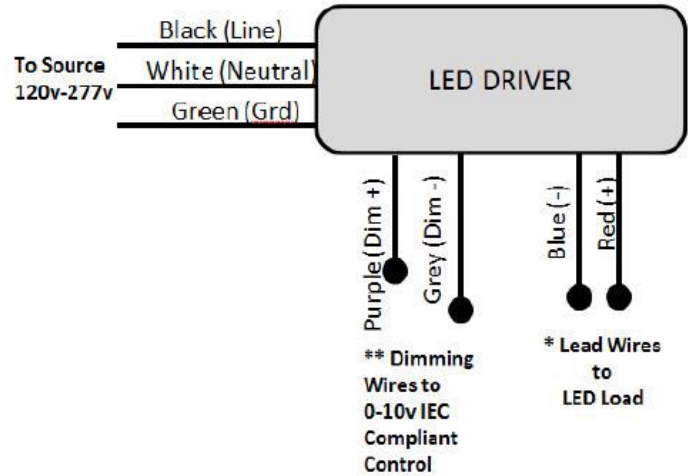
Figure 5



Figure 6



CÂBLAGE DIAMGRAM GÉNÉRALE



Câblage du circuit de l'alimentation électrique limité = câblage 120-277V AC

Câblage du circuit de dérivation limitée = 0-10V câblage de variateur de lumière

Les luminaires pour l'installation des circuits de l'alimentation électrique limité doit être fourni avec d'un moyen de ségrégation ou de séparation du câblage du circuit de l'alimentation électrique limité du câblage du circuit de dérivation dans le luminaire.

Le câblage du circuit de l'alimentation électrique limité et le câblage du circuit de dérivation dans le même compartiment de câblage doivent être séparés de manière permanente dans 6,4 mm minimum (0,250 po) par :

- (a) entrées distinctes pour le câblage du circuit de dérivation et circuit de l'alimentation électrique, et
- (b) route fiable des conducteurs dans le luminaire; or
- (c) barrières qui sont conformes aux clauses 6.17.2.3 et 6.17.2.4.